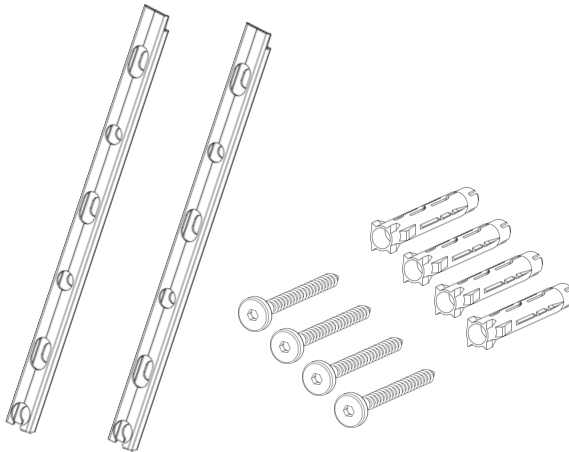


The Box

Kit de montage



Instructions d'installation et d'utilisation

Français

Lire attentivement
avant l'utilisation
et l'installation.

MERCI

Nous vous remercions d'avoir choisi la boîte de verdure murale durable d'Urban Greenery. Nous vous montrons ci-dessous comment suspendre votre boîte à l'aide de notre kit de montage. Veuillez lire attentivement ces instructions !

TABLE DES MATIÈRES

Instructions générales de sécurité	2
Données techniques	3
Contenu de la livraison	4
Installation	5
Installation - Un module	6
Installation - Modules l'un à côté de l'autre	7
Installation - Modules l'un sous l'autre	7
Pièces détachées et réparation	8
Instructions pour l'élimination et le recyclage	9

DESCRIPTION DU PRODUIT

“The Box“ est un module pour la végétalisation des murs intérieurs et peut être étendu verticalement et horizontalement avec d’autres modules.

INSTRUCTIONS GÉNÉRALES DE SÉCURITÉ

N’utilisez le produit que de la manière décrite et pour l’usage décrit (usage prévu). Une utilisation inappropriée et une mauvaise utilisation peuvent entraîner des dommages matériels et corporels.

N’utilisez pas le produit s’il est endommagé. Contactez notre service après-vente si vous avez reçu des produits endommagés. L’utilisation d’un produit endommagé peut entraîner des dommages matériels.

L’appareil ne peut être utilisé qu’à l’intérieur et dans des zones extérieures couvertes et protégées des intempéries. N’utilisez que des composants et des pièces de rechange prévus à cet effet par le fabricant. Des composants inadaptés peuvent entraîner des fuites et des dommages matériels.

Avant l’installation, vérifiez la charge maximale admissible des murs et vérifiez qu’ils ne présentent pas de courbures ou d’inclinaisons. N’utilisez que les chevilles, vis et rails de montage fournis par le fabricant. Une installation incorrecte peut entraîner des blessures et des dommages matériels.

N’installez pas le produit à proximité immédiate d’un feu ouvert (par exemple une cheminée), de surfaces chaudes ou d’autres sources de chaleur (par exemple un chauffage) et évitez tout contact direct. Le non-respect de cette instruction peut entraîner un risque d’incendie avec des blessures et des dommages matériels.

N'installez pas le produit directement au-dessus ou à côté d'appareils électriques ou de prises de courant. Le non-respect de cette instruction peut entraîner des blessures et des dommages matériels.

Le produit ne doit pas être utilisé comme une étagère ou un meuble de rangement et n'est pas conçu pour supporter des charges supplémentaires.

Le produit ne peut être rempli qu'avec un maximum de 0,5 litre d'eau. Veuillez prêter attention à l'indicateur de niveau d'eau et suivre les instructions. Un remplissage excessif du réservoir peut entraîner des dommages dus à l'eau qui s'échappe.

Le produit n'est pas un jouet. Le produit contient de petites pièces, il y a un risque d'ingestion.

DONNÉES TECHNIQUES

Description	Kit de montage
Modèle	1.0
Poids	ca. 1500g

Ces informations peuvent être modifiées sans préavis.

CONTENU DE LA LIVRAISON



A

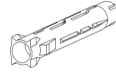
ou



A



B



C

Signe distinctif	Nom	Quantité
A	Rail 1	2x
B	Rail 2	2x*
C	Vis (Torx/5,5 x 60)	4x
E	Cheville (Fischer UX8)	4x

INSTALLATION

L'installation de notre boîtier est simple. Si vous souhaitez connecter plusieurs modules ensemble, veuillez noter que vous avez besoin du kit de montage, qui est disponible en deux types différents.

En général, le rail 1 est utilisé pour les modules supérieurs (boîtes individuelles) : Le rail 1 est utilisé pour les modules supérieurs (boîtes individuelles) et le rail 2 pour tous les modules inférieurs (boîtes de connexion).

Veuillez lire attentivement notre notice et suivre toutes les instructions.

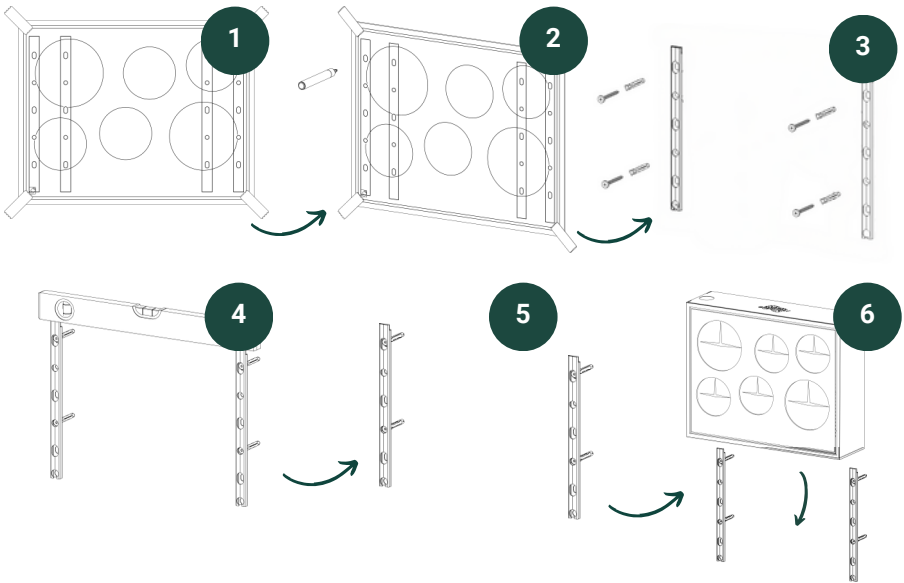
REQUIRED EQUIPMENT

For installation, you will need a drill, a spirit level and, if necessary, a helping hand. The enclosed drilling template should be used to ensure a precise fit. We recommend attaching it to the wall with adhesive tape.

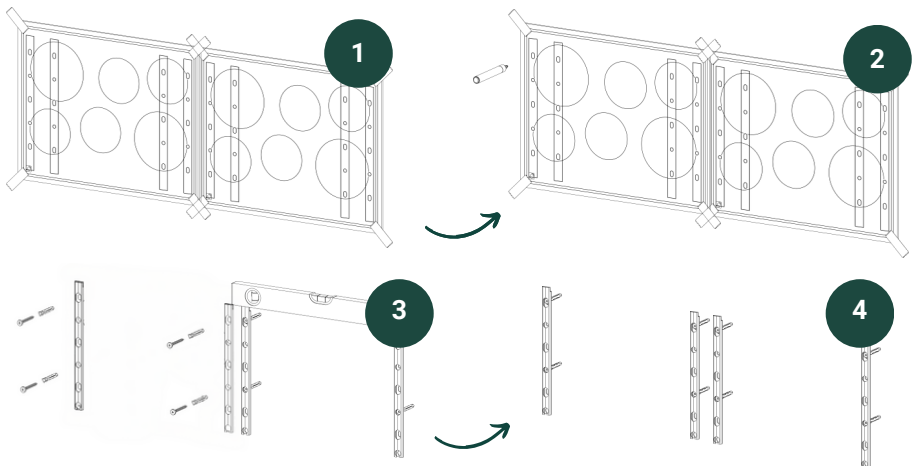
The inserted connection ring must be used if several boxes are installed on top of each other to ensure a safe water flow.

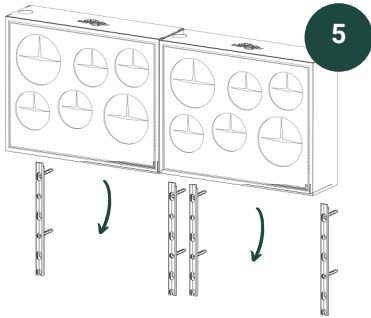
Please carry out all installation work with appropriate care and concentration. Follow the safety instructions and instructions for use.

INSTALLATION - UN MODULE

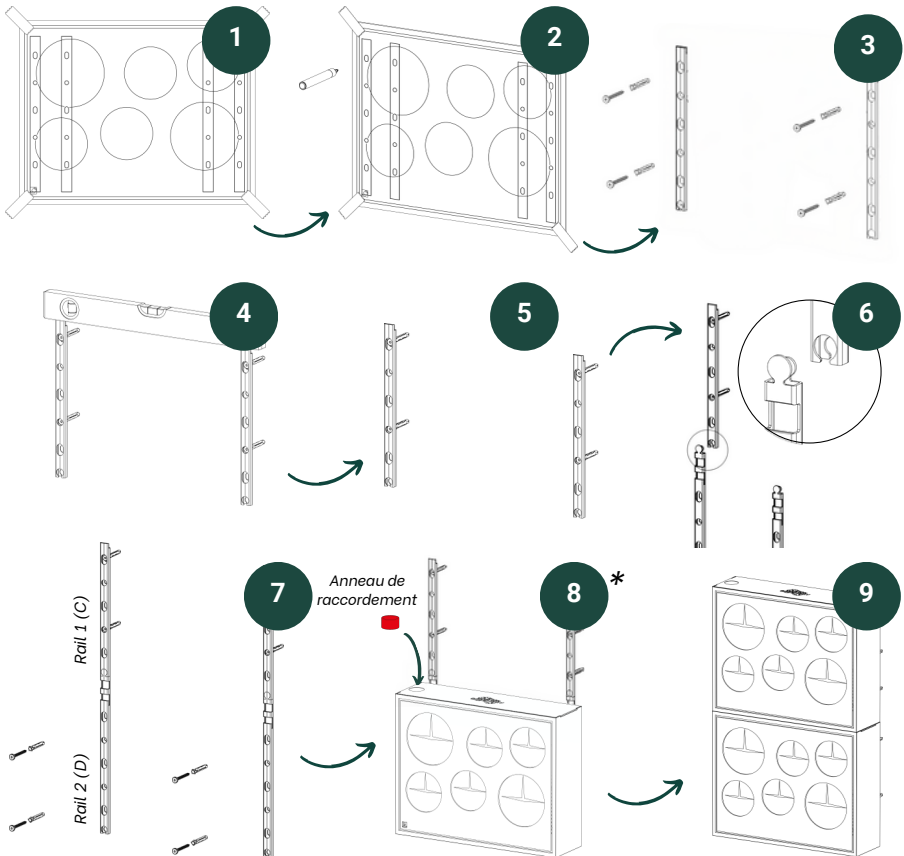


INSTALLATION - MODULE L'UN À CÔTÉ DE L'AUTRE





INSTALLATION - MODULES L'UN SOUS L'AUTRE




*Il faut toujours insérer l'anneau de raccordement dans l'orifice d'écoulement de la boîte inférieure.

PIÈCES DÉTACHÉES ET RÉPARATION

Notre boîte a été conçue pour durer et est fabriquée à partir de matériaux de haute qualité. Toutefois, en cas de rupture, vous pouvez commander tous les composants dans notre magasin de pièces détachées et réparer votre boîte très facilement. Vous méngez ainsi votre porte-monnaie et l'environnement. Vous pouvez accéder à notre magasin via notre site web urban-greenery.de.

INSTRUCTIONS POUR L'ÉLIMINATION ET LE RECYCLAGE

Le produit est constitué de différents composants pour lesquels des réglementations différentes en matière d'élimination et de recyclage peuvent s'appliquer.

Composant	Matériau	Recommandations pour l'élimination	Code du recyclage
Rails	Vol	Centre de recyclage/ Bac de recyclage	 A recycling symbol consisting of a triangle of arrows forming a circle. Inside the triangle is the number '40' and below it, the letters 'FE'.

CONTACT

Urban Greenery GmbH

Lerchenfeld 5-7
91459 Markt Erlbach

hallo@urban-greenery.de
www.urban-greenery.de

Nous avons fait de notre mieux pour que le mode d'emploi soit aussi correct, complet et précis que possible. Toutefois, des divergences ne peuvent pas être totalement exclues, c'est pourquoi nous déclinons toute responsabilité en cas d'erreurs dans le mode d'emploi mis à disposition. Nous déclinons toute responsabilité pour les dommages résultant du non-respect du mode d'emploi.

L'équipe d'Urban Greenery vous souhaite
beaucoup de plaisir avec votre nouveau mur
végétal !